



## DOMESTIC WATERWORKS



- GEBRAUCHSANWEISUNG** [DE](#)  
**HASZNÁLATI UTASÍTÁS** [HU](#)  
**USER MANUAL** [GB](#)  
**MANUEL UTILISATEUR** [FR](#)  
**NÁVOD K OBSLUZE** [CZ](#)  
**UŽIVATEĽSKÁ PRÍRUČKA** [SK](#)  
**ИНСТРУКЦИЯ ЗА УПОТРЕБА** [BG](#)  
**INSTRUKCJA OBSŁUGI** [PL](#)  
**MANUALE D'USO** [IT](#)  
**BRUKSANVISNING** [SE](#)  
**BRUKSANVISNING** [NO](#)  
**INSTRUCTIUNI DE UTILIZARE** [RO](#)  
**UPUTE ZA UPOTREBU** [HR](#)  
**BETJENINGSVEJLEDNING** [DK](#)  
**KÄYTTÖOHJEET** [FI](#)  
**INSTRUKCIJE ZA UPOTREBU** [RS](#)  
**NAVODILA ZA UPORABO** [SI](#)

## Típusok/Types

**VB 20/800**

**VB 25/800**

**VB 25/800 INOX**

**VB 25/900**

**VB 25/1000 INOX**

**VB 25/1300**

**VB 25/1300 B**

**VB 25/1300 B INOX**

**VB 50/1300**

**VB 50/1300 B**

**VB 50/1300 B INOX**

**VB 25/1300 INOX**

**VB 50/1300 INOX**

**VBP 25/1300 F**

**VBP 25/1300 INOX**

**VB 25/1500**

**VB 25/1500 B**

**VB 25/1500 INOX**

**VB 50/1500**

**VB 50/1500 B**

**VB 50/1500 INOX**

**VB 50/1500 B INOX**

**VB 25/1300 Automatic**

**VB 25/1300 B Automatic**

**VB 25/1300 B INOX Automatic**

**VB 50/1300 Automatic**

**VB 50/1300 B Automatic**

**VB 50/1300 B INOX Automatic**

**VB 25/1300 INOX Automatic**

**VB 50/1300 INOX Automatic**

**VB 25/1500 Automatic**

**VB 25/1500 B Automatic**

**VB 25/1500 B INOX Automatic**

**VB 50/1500 B INOX Automatic**

**VB 50/1500 Automatic**

**VB 50/1500 B Automatic**

**VB 25/1500 INOX Automatic**

**VB 50/1500 INOX Automatic**

**VB 25/1300 MultiJet**

**VB 25/1300 MultiJet Automatic**

**VB 50/1300 MultiJet**

**VB 50/1300 MultiJet Automatic**

## HASZNÁLATI ÚTMUTATÓ

**FIGYELEM!** Ezt a készüléket **gyermeknek** tilos használni. A tisztítást és a felhasználói karbantartást gyermekek nem végezhetik el. A készülékeket csökkent fizikai, érzékszervi vagy szellemi képességekkel rendelkező, illetve tapasztalattal és tudással nem rendelkező személyek csak akkor használhatják, ha felügyelik őket, vagy ha utasításokat kaptak a készülék biztonságos használatára vonatkozóan, és megértik az ezzel járó veszélyeket.

Ön egy korszerűen formatervezett, gazdaságos üzemű, környezetbarát terméket vásárolt. A termék tervezésénél fokozott figyelmet fordítottunk arra, hogy olyan alapanyagokat alkalmazzunk, amelyek feldolgozása során a gyártástechnológiai folyamatok a környezetet nem károsítják. A termék használata során az egészségre, környezetre káros anyagok nem szabadulnak fel és elhasználódása után újra hasznosíthatók, visszaforgathatók környezetszennyezés nélkül. Tudnia kell, hogy az Ön által megvásárolt készülék életciklusa után bomlási termékeivel a környezetet, elsősorban a talajt és a talajvizet károsíthatja. Ezért kérjük, hogy az elhasznált terméket ne tegye a kommunális hulladékok közé. Az elhasznált termék elhelyezésével kapcsolatos információkat az áruházakban, az értékesítő helyeken, önkormányzatoknál valamint honlapunkon kaphat. Az elhasznált termék szakszerű kezelésével, újrahasznosításával közösen segítsük elő a környezetünk megővését!

**Figyelmeztetés! A személyi és tárgyi biztonság megőrzése érdekében, fordítsanak különleges figyelmet az alábbi jelekkel ellátott feliratokra!**



**VESZÉLY! Áramütés veszélye! Figyelmeztet, hogy az előírás be nem tartása elektromos kisülés veszélyével jár.**



**VESZÉLY! Figyelmeztet, hogy az előírás be nem tartása súlyos személyi és tárgyi biztonságra történő veszélyt idézhet elő.**



**FIGYELEM! Figyelmeztet, hogy az előírás be nem tartása a szivattyú, vagy berendezés károsodásához vezethet.**



**Információk az érthetőség és a kezelés biztonságossá tételéhez.**



**A szivattyú fagyhatás ellen nem védett! Ne hagyja azt fagyos időjárási körülmények között!**



**Összeszerelés, szétszerelés vagy tisztítás előtt mindig válassza le a készüléket a hálózatról!**



**Gyermekek nem játszhatnak a készülékkel!**

**FIGYELEM! A házi vízmű működésbe hozatala előtt figyelmesen olvassa el ezt a használati utasítást a balesetek megelőzése és a tökéletes működés biztosítása érdekében! A használati utasítást tartsa a keze ügyében és a berendezés eladása vagy átruházása esetén a következő használónak adja át!**

## BIZTONSÁGTECHNIKAI ELŐÍRÁSOK



A készüléket csak az érvényes szabványok szerinti érintésvédelemmel ellátott, földelt hálózatra szabad csatlakoztatni!

- Üzem közbeni rendellenességek, vagy üzemben kívül helyezés esetén a hálózati csatlakozó dugót a csatlakozó aljzathoz ki kell húzni!
- A karbantartást kizárólag a hálózatról leválasztott, konnektorból kihúzott készüléken szabad elvégezni!
- Tilos a szivattyút szárazon üzemeltetni!
- A készülék hálózati csatlakozóvezetékét házilag nem szabad cserélni! A készülék csatlakozó vezetékének meghibásodása esetén annak kicserélése csak a Szervizjegyzékben feltüntetett javítóegységek által történhet, az eredetivel megegyező minőségű kábelre!
- A hálózati dugót száraz helyen csatlakoztassuk a hálózathoz!
- A készüléket szerelhető dugóvillaival használni tilos!
- Bármilyen javítást, amely a motor szétszedését vonja maga után, kizárólag szakember vagy szakszerviz végezhet! A javítás után a berendezést egy tömítettség-ellenőrzésnek kell alávetni! A tömítettség-ellenőrzés megtörténtét a javítást végző szakembernek vagy szakszerviznek írásban kell igazolnia!
- Ha hosszabbítóra van szükség, kizárólag H07RN-F típusú minimum 3x1,5 mm<sup>2</sup>-es hosszabbító vezeték alkalmazandó a kfreccsenő víz ellen védett konnektorral!
- Az adattáblán feltüntetett feszültség és áramtípus egyezzen meg a hálózat adataival!
- Biztonsági okokból fel kell szerelni egy nagy érzékenységű áram-védőkapcsolót (Fi relé 30mA DIN VDE 01100T739)!

**Figyelem! Ezt a készüléket csak háztartásokban, kizárólag háztartási célra használhatják!**



A szivattyú üzembe helyezése előtt győződjön meg:

- a szivattyú tápvezeték és a dugaszoló épségéről!
- Ne indítsa be a szivattyút, ha meghibásodott! A javításokat kizárólag szakszervizben végeztesse!
- A szivattyú felemelésére és szállítására a fogantyút használja! Ne használja a tápvezetékét a dugaszolóknak konnektorból való kihúzására!

**Tilos a készüléken bármilyen önkényes változtatást, illetve módosítást végezni!**



### **Vigyázat! A forró víz sérüléseket okozhat!**

Ha a szivattyún keresztül nincs folyadékáramlás (a nyomóoldal zárva van, vagy a szívó oldal belevegősödött) és a szivattyú hosszabb ideig (>10 perc) üzemel, a benne lévő víz erősen felmelegedhet. Válassza le a készüléket az elektromos hálózatról és hagyja, hogy a szivattyú és a víz is lehűljön.

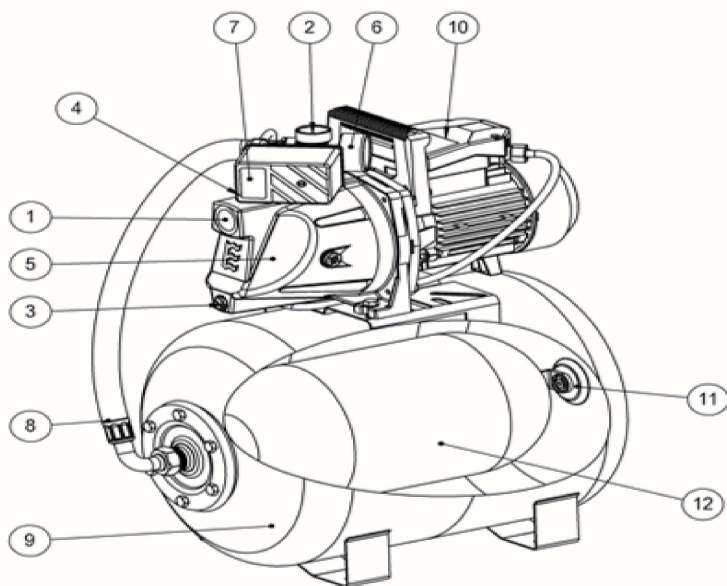
Csak azután kapcsolja be a gépet, ha minden hibát elhárítottak.

## Tárgymutató

1. **Fejezet:** Általános tudnivalók
2. **Fejezet:** Alkalmazási határok
3. **Fejezet:** Üzembe helyezés, használat
4. **Fejezet:** Műszaki adatok
5. **Fejezet:** Karbantartás, hibakeresés

## 1. Fejezet: Általános tudnivalók

A VB házi vízellátó berendezés elsősorban családi házak, nyaralók házon belüli vízellátására, mint WC öblítés, zuhanyzók, mosdók, bojlerok megtáplálására lett kifejlesztve. Természetesen alkalmas további feladatokra is, mint például: kert öntözés, automata öntözőrendszer vízellátójaként, stb. Automatikusan kapcsol be és ki, a beállított nyomásértékeknek megfelelően. A víz először a tartályból ürül és mindaddig nem kapcsol be a szivattyú, amíg el nem éri a nyomás a bekapcsolási nyomásértéket. Tehát anélkül vételezhetünk vizet, hogy a szivattyú bekapcsolna, ezáltal energiát takarítunk meg.



1.ábra

Sorszám	Megnevezés
1	Szívóág csatlakozási pont (1")
2	Nyomóági csatlakozási pont (1")
3	Leeresztő nyílás
4	Feltöltő nyílás
5	Szivattyúház
6	Nyomásmérő óra
7	Nyomáskapcsoló
8	Flexibilis cső
9	Tartály
10	Kapocsház
11	Tartály feltöltő levegő szelep
12	Gumizsák

**Az „Automatic” megnevezéssel ellátott vízellátó berendezések COELBO Switchmatic 1 T-kit típusú készülékekkel szereltek. A készülék egy elektromos nyomáskapcsoló, amely rendelkezik integrált digitális nyomásmérővel és szárazon futás elleni védelemmel is. A készülék működésével kapcsolatos részletes tájékoztatót, a mellékelt kiegészítő gépkönyvben találja (COELBO Switchmatic 1 T-kit Használati utasítás).**

### RENDELTETÉS, ALKALMAZÁSI TERÜLET

**FIGYELEM! Ez a készülék csak háztartásban, háztartási célra használható!** Az ELPUMPS Kft.. által gyártott VB házi vízellátó berendezés tiszta víz, vagy hozzá hasonló tulajdonságokkal rendelkező, nem agresszív folyadékok szállítására alkalmas. Kiválóan használhatók háztartások használati vizéinek (öntözés, locsolás, állattartás) biztosítására még gázos kutakból is.

A szivattyút kizárólag a műszaki adatoknak megfelelően, az alkalmazási határok keretei között használja!

### FELHASZNÁLÁSI TERÜLETEK

- Tiszta víz és más, alacsony viszkozitású, nem maró folyadékok szállításához,
- házi vízellátáshoz,
- berendezések kiszolgálásához,
- fűt és ásott kutakban lévő vizek kiemelésére,
- kerti öntözéshez,
- zöldségtermesztő üvegházak, fóliasátrak öntözéséhez,

Tartsa be a vízellátásra vonatkozó helyi szabályokat! Forduljon egy vízvezeték szerelőhöz! A készülék kizárólag a következő folyadékok szivattyúzására alkalmas:

- tiszta víz,
- esővíz,
- úszómedencék vízének a szállítására, amikor személyek nem tartózkodnak a medencében!

## 2. Fejezet: Alkalmazási határok



**FIGYELMEZTETÉS! A szivattyú nem alkalmas gyúlékony, vagy veszélyes folyadék szivattyúzására!**



**FIGYELMEZTETÉS! Szigorúan kerülni kell a szivattyú száraz üzemeltetését!**

**Tilos az úszó vagy kerti medence vízének szivattyúzása, amikor személyek, élő állatok tartózkodnak benne!**

**A szivattyú megfelelő működéséhez elengedhetetlen, hogy az alapvető óvintézkedéseket betartsuk! A szivattyút védjük (például aknában) a páralecsapódástól, ügyeljünk a megfelelő szellőzöttségről! A motortérbe vagy kapcsolóházba bejutott pára a szivattyú korai tönkremeneteléhez vezethet. Fontos, hogy a készülék jól fedett helyen legyen, amivel védjük a közvetlen napsütéstől, illetve csapadéktól. A túl magas környezeti hőmérséklet a szivattyú gyakori ki-be kapcsolását eredményezheti. Gondoskodni kell a téliesítésről is! A megfagyott folyadék a szivattyúház és a benne lévő alkatrészek törését okozhatja.**

## NEM HASZNÁLHATÓ

- sós víz,
- folyékony élelmiszerek,
- textilanyagot, illetve papírtartalmazó szennyvíz,
- agresszív, maró hatású szerek és vegyszerek,
- savas, gyúlékony, robbanó, illetve illó folyadékok,
- 35 °C-nál melegebb folyadékok,
- homokos víz, illetve csiszoló folyadékok szivattyúzására.

## 3. Fejezet: Üzembe helyezés, használat



**VESZÉLY! Áramütés veszélye. A beszereléssel kapcsolatos minden műveletet a szivattyúnak a hálózathoz való kikapcsolt állapotában kell elvégezni!**



**VESZÉLY! Áramütés veszélye. A beszerelésért felelős személyeknek kell meggyőződni arról, hogy az elektromos hálózat el van-e látva egy hatékony földelő vezetékkel, az érvényben lévő normatívák szerint!**

**A szivattyúk egyfázisúak, 2+földeléses villásdugóval vannak ellátva a tápvezetékek végén, ebben az esetben a földelés a villásdugónak a csatlakozóba illesztésével történik meg.**

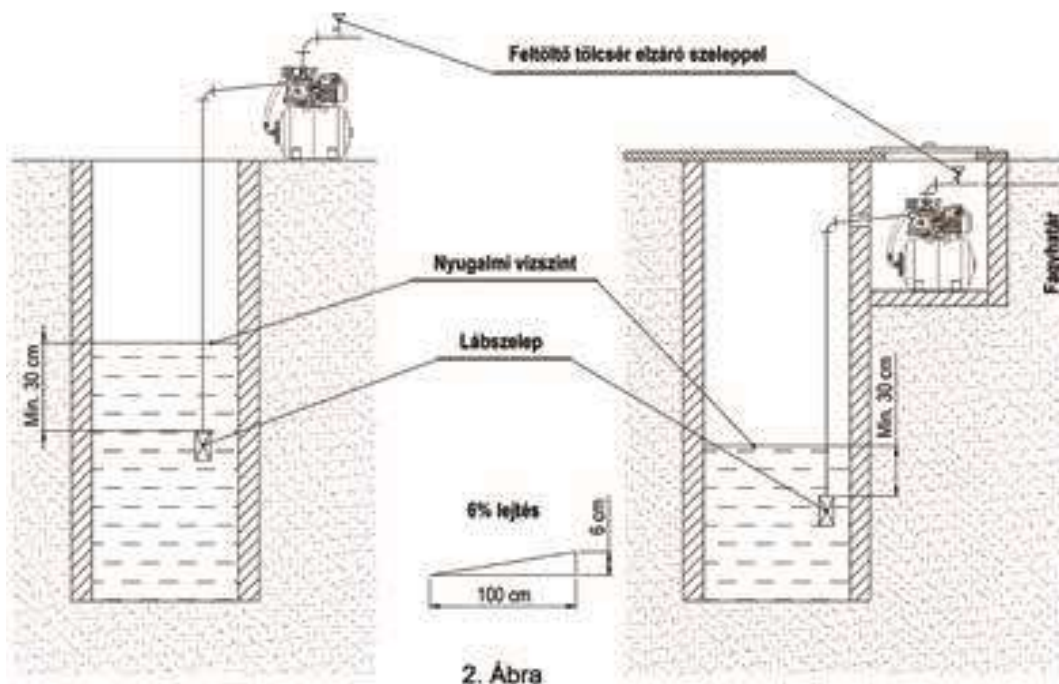


A szivattyú minden esetben vízszintes elrendezéssel, optimális közelségben legyen elhelyezve a víznyerő helyhez! Ha a kút víztükrének szintje és a szivattyú csónkja között függőlegesen mért távolság 9 méternél (bizonyos típusoknál 8 m) több, a szivattyút a kút közelében kialakított aknába telepítve 1-2 méterrel mélyebbről is felhozható a víz.

## FIX TELEPÍTÉS ESETÉN

Helyezze a berendezést egy sík, stabil, vízszintes, elárasztásmentes helyre! Győződjön meg arról, hogy a szivattyú védve van az esőtől és a vízsugaraktól! A szívóvezetékét 1"-os névleges átmérőjű vezetékből kell kialakítani, a végén egy beépített lábszeleppel! A lábszeleppnek minimum 30 cm-rel a víz szintje alatt kell lennie! A szívóvezetékeknek a berendezéstől a kút felé kell lejtene (6%-os lejtés)! Homokos víz esetén szívóági szűrő alkalmazása szükséges, mely megakadályozza, hogy a szivattyúba homok kerüljön!

A vízellátó berendezést a víznyerő helyhez a lehető legközelebb kell elhelyezni! A szükségesnél mélyebb kútvízszint esetén a vízellátó berendezést a kút közelében kialakított aknába kell elhelyezni! Az aknát úgy kell méretezni, hogy a benne elhelyezett berendezés karbantartásához, javításához a munkát végző személy részére elegendő hely álljon rendelkezésre! Az aknába a készüléket úgy kell behelyezni, hogy azt a víztelenítéskor a leeresztett víz ne érje el! Az akna falába fixen beépített létrát kell elhelyezni! Gondoskodni kell az akna **talajvíz elleni védelméről, szellőztetéséről és zárhatóságáról!** A vízellátó berendezést, valamint a vízszállító csőrendszert fagyveszélytől óvni kell, ezért célszerű a rendszer szabadon lévő részeit fagyhatár alá helyezni! A vízellátó berendezés közvetlen kútba helyezése nem megengedett! A szívócső alsó végére a lábszelepet és szívókosarat tömítetten kell felszerelni (kenderkóc vagy teflon tömítés)! A tömítés állapota nagyon fontos, mert a vízoszlop súlyán kívül a tartályban lévő nyomás is visszahat a lábszelepre. A nyomóvezetékbe a szivattyú feltöltésére használt tölcserít elzárócsappal kell beépíteni! A nyomóvezetékét csatlakoztassa a készülék 1"-os nyomócsonkjához, lehetőleg flexibilis csőszakasz használatával! A csőcsatlakozások tömítését nagy gonddal végezze tömítőanyag (teflonzsínor, teflonszalag) felhasználásával!



## RÖGZÍTÉS

A vízellátó berendezést szilárd burkolattal ellátott felületre helyezük el és rögzítsük! A rögzítésnek stabilnak kell lennie, biztosítani kell, hogy az esetleges vibráció hatására a rögzítés ne lazuljon meg! A rögzítéshez szükséges csavarokat (4db) fűzze át a tartály lábán kialakított furatokon, majd húzza meg azokat. A csavarokat ajánlott alátétekkel is ellátnia, hogy azok minnél nagyobb felületen feküdhessenek fel. A csavarokat a burkolatnak megfelelően válassza ki (például acél dübelek, bebetonozott alapcsavarok stb. használatával).

## BEÜZEMELÉS



A mindennapi használat (automata üzem) során megfelelő intézkedéseket kell tenni annak érdekében, hogy a készülék esetleges meghibásodása esetén helyiségek elárasztásából adódó károk ne keletkezzenek!

A beüzemelés első lépése a szivattyúnak, illetve a szívóvezetékeknek a vízzel való feltöltése. Ez történhet a szivattyú felső részén található záró csavar kicsavarása után vagy egy feltöltő tölcseren keresztül, amit a nyomóágba kell beépíteni egy elzáró csap után. A feltöltést a légbuborékok megszűnéséig kell végezni, majd a feltöltő nyílást elzárni!

- Ellenőrizni kell a rendszer tömítettségét!
- A készülék hálózati csatlakozódugóját csatlakoztassa a hálózathoz (Lásd: Biztonságtechnikai előírások)! A szivattyú kapcsolódobozán található kapcsoló bekapcsolásával a szivattyú beindul és elkezd a vízszállítást.
- A szivattyú motorjában egy hővédelmi relé található, amely túlhevülés esetén kikapcsolja a motort, de az lehűlés után automatikusan visszakapcsol. Ez a relé nem tudja megakadályozni a szivattyúban található műanyag alkatrészek sérülését folyadék hiány esetén.
- A szivattyú ki-be kapcsolására kizárólag a beépített hálózati leválasztó kapcsoló szolgál, amelyik minden pólus egyidejű megszakítását biztosítja és kikapcsoláskor a kapcsoló érintkezőinek távolsága (légköze) 3 mm-nél nagyobb. A kapcsoló billentyűjének „I” helyzetbe állításával helyezheti feszültség alá a szivattyút. A szivattyú „üzem” állapotát a kapcsoló kivilágított állapota is jelzi.
- Zárt nyomóvezeték esetén, amikor a tartályban a nyomás eléri a kikapcsolási értéket, a szivattyú automatikusan kikapcsol. Vízvételzés esetén a berendezésben a nyomás csökken, így eléri a bekapcsolási értéket, ekkor a szivattyú beindul és működik, amíg a nyomás újra el nem éri a kikapcsolási értéket. A be- és kikapcsolási értéket a berendezés nyomáskapcsolóján lehet beállítani (Bekapcsolás 1,2- 1,7 bar, kikapcsolás 2,5-3 bar). A beállítást szakemberrel végeztesse!

## BESZABÁLYOZÁSI MŰVELETEK



Üzembe helyezés előtt győződjünk meg arról, hogy a szivattyú az üzemi forgásirányba könnyedén fordul-e? Ezt a motor ventilátor felőli tengelyvégén kiképzett hasíték, furat, vagy lapolás (a gyártás idejétől függően változó tengelyvégi kiképzés) igénybevételével, csavarhúzó, esetleg egyéb segédeszköz segítségével tehetjük.

**VIGYÁZAT!** A motor forgórészének elforgatását nem szabad a műanyag ventilátort igénybe véve elvégezni, mert eltörhet!

A motort a ventilátorbúra levétele után bekapcsolni veszélyes, ezért **TILOS!**

A szivattyút víz nélkül (szárazon) járatni nem tanácsos, mert a tengelytömítés meghibásodhat.

## ELLENŐRZÉS



Mielőtt a szivattyú berendezés üzemi működését megkezdhenénk, még egyszer gondosan ellenőrizzük a tömítéseket! Nézzük meg a motor soros védőbiztosítékait, hogy helyes típusúak és értékűek-e!

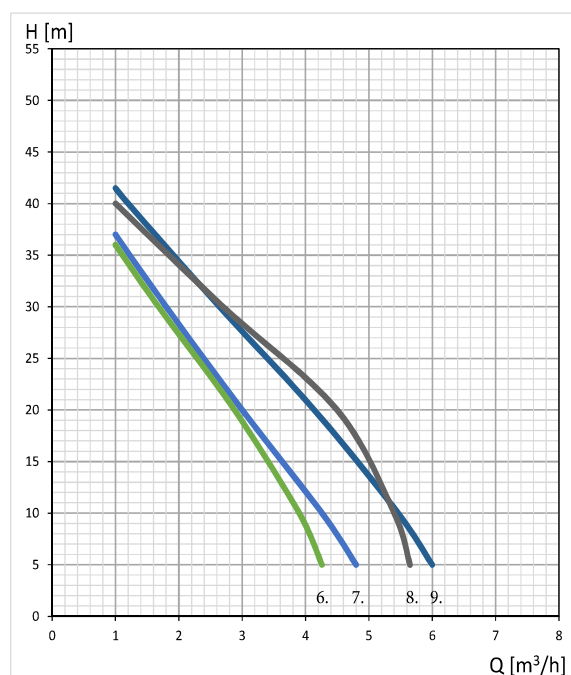
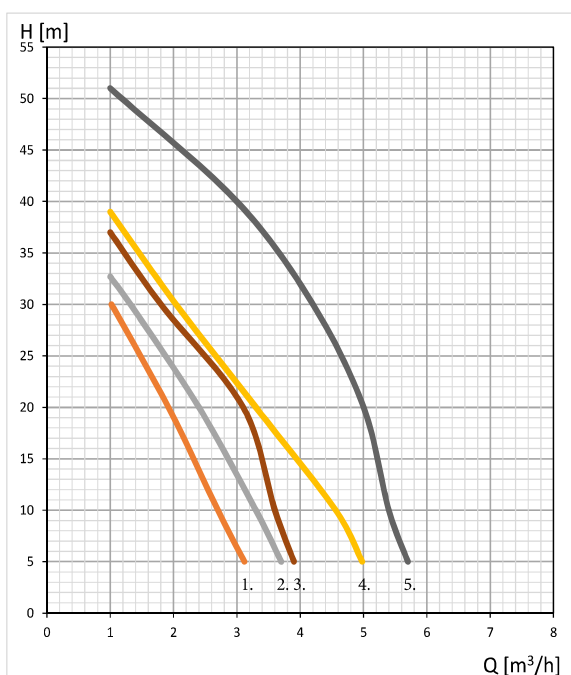


#### 4. Fejezet: Műszaki Adatok

Típus	VB 20/800; VB 25/800; VB 25/800 Inox	VB 25/900	VB 25/1000 Inox	VB 25/1300; VB 25/1300 B; VB 50/1300; VB 50/1300 B; VB 25/1300B Inox; VB 50/1300 B Inox	VBP 25/1300 INOX; VBP 25/1300F	VB 25/1500; VB 25/1500 B; VB 50/1500; VB 50/1500 B; VB 25/1500 INOX; VB 50/1500 INOX	VB 25/1300 INOX; VB 50/1300 INOX
Tömeg:	12/13/15,5 kg	16,5 kg	20 kg	17,5/17,5/20/ 20/17,5/20 kg	14,5/15 kg	19,5/20/21,5/ 21,5/21,5/16/18 kg	15/17 kg
Forgásirány, szivattyú felől nézve	bal						
Érintésvédelmi osztály	I.						
Védettség	IPX4 - freccsenő víz ellen védett						
Üzem jellege	S1 állandó						
Max. összemelő magasság	40 m	42 m	47 m	47 m	48 m	48 m	48 m
Max. szívómélység	8 m	9 m					
Kondenzátor (üzemi) (µF/V)	10/450 µF/V	16/450 µF/V	16/450 µF/V	16/450 µF/V	20/450 µF/V	25/450 µF/V	20/450 µF/V
Tartály néveleges űrtartalma:	20 l / 25 l	25 l	25 l	25 l / 50 l	25 l	25 l / 50 l	25 l / 50 l
Névleges feszültség	230 V ~						
Üzemi frekvencia	50 Hz						
Gyári beállításhoz tartozó	Bekapcs. Nyomás	0,15 MPa					
	Kikapcs. Nyomás	0,25 MPa	0,3 Mpa				
	Tartály levegő nyomása	0,15 MPa					
Szívó / nyomócsonk mérete	1"						
Maximális teljesítményfelvétel	800 W	900 W	1000 W	1 300 W	1300 W	1 500 W	1 300 W
Maximális áramfelvétel	3,3 A	3,9 A	4,3 A	4,3 A	4,3 A	6,8 A	4,3 A
Fordulatszám	2800 1/min						
Maximális folyadékszállítás	60 l/min	62 l/min	70 l/min	90 l/min	90 l/min	105 l/min	90 l/min
Zajszint (1,5 m távolságból mérve) LwA:	75 dB	75 dB	90 dB	90 dB	90 dB	90 dB	87 dB
LpA:	67 dB	67 dB	82 dB	82 dB	82 dB	82 dB	79 dB
Hálózati csatlakozó vezeték:	H07RN-F 3G1,0 mm2						
Jelleggörbe száma	1	2	3	4	7	8	6

Típus	VB 25/1300 Automatic; VB 50/1300 Automatic; VB 25/1300 B Automatic; VB 50/1300 B Automatic; VB 25/1300 B INOX Automatic; VB 50/1300 B INOX Automatic	VB 25/1300 INOX Automatic; VB 50/1300 INOX Automatic	VB 25/1500 Automatic; VB 25/1500 B Automatic; Automatic; VB 50/1500 Automatic; VB 50/1500 B Automatic; VB 50/1500 B INOX Automatic	VB 25/1500 INOX Automatic; VB 50/1500 INOX Automatic
Tömeg:	18/20/18/20/18/20 kg	15/17 kg	19,5/20/20/21,5/21,5/21,5 kg	16/18 kg
Forgásirány, szivattyú felől nézve	bal			
Érintésvédelmi osztály	I.			
Védettség	IPX4 - freccsenő víz ellen védett			
Üzem jellege	S1 állandó			
Max. összemelő magasság	47 m	48 m	48 m	48 m
Max. szívómélység	9 m			
Kondenzátor (üzemi) (µF/V)	16/450 µF/V	20/450 µF/V	25/450 µF/V	25/450 µF/V
Tartály néveleges űrtartalma:	25 l / 50 l	25 l / 50 l	25 l / 50 l	25 l / 50 l
Névleges feszültség	230 V ~			
Üzemi frekvencia	50 Hz			
Gyári beállításhoz tartozó	Bekapcs. Nyomás	0,15 MPa		
	Kikapcs. Nyomás	0,3 Mpa		
	Tartály levegő nyomása	0,15 MPa		
Szívó / nyomócsonk mérete	1"			
Maximális teljesítményfelvétel	1 300 W	1300 W	1 500 W	1 500 W
Maximális áramfelvétel	4,3 A	4,3 A	6,8 A	6,8 A
Fordulatszám	2800 1/min			
Maximális folyadékszállítás	90 l/min	90 l/min	105 l/min	105 l/min
Zajszint (1,5 m távolságból mérve) LwA:	90 dB	90 dB	90 dB	87 dB
LpA:	82 dB	82 dB	82 dB	79 dB
Hálózati csatlakozó vezeték:	H07RN-F 3G1,0 mm2			
Jelleggörbe száma	4	6	8	9

Típus		VB 25/1300 MultiJet; VB 25/1300 MultiJet Automatic; VB 50/1300 MultiJet; VB 50/1300 MultiJet Automatic
Tömeg:	17/17/19/19 kg	
Forgásirány, szivattyú felől nézve	bal	
Érintésvédelmi osztály	I.	
Védettség	IPX4 - freccsenő víz ellen védett	
Üzem jellege	S1 állandó	
Max. összemelő magasság	40 m	
Max. szívómélység	9 m	
Kondenzátor (üzemi) ( $\mu\text{F}/\text{V}$ )	25/450 $\mu\text{F}/\text{V}$	
Tartály néveleges űrtartalma:	25 l /50 l	
Névleges feszültség	230 V ~	
Üzemi frekvencia	50 Hz	
Gyári beállításhoz tartozó	Bekapcs. Nyomás	0,15 MPa
	Kikapcs. Nyomás	0,25 MPa
	Tartály levegő nyomása	0,15 Mpa
Szívó / nyomócsonk mérete	1"	
Maximális teljesítményfelvétel	1300 W	
Maximális áramfelvétel	5,5 A	
Fordulatszám	2800 1/min	
Maximális folyadék szállítás	100 l/min	
Zajsztint (1,5 m távolságból mérve) LwA:	75 dB	
LpA:	67 dB	
Hálózati csatlakozó vezeték:	H07RN-F 3G1.0 mm <sup>2</sup>	
Járókerék száma	5	
Jelleggörbe száma	5	



## 5. Fejezet: Karbantartás, hibakeresés



**FONTOS! A szivattyú berendezés karbantartása előtt a berendezést feszültség mentesíteni kell! Ez a csatlakozó dugó kihúzásával történik.**

Az ELPUMPS Kft. által gyártott szivattyú igen egyszerű felépítésű készülék. Kellő gondossággal elvégzett telepítés esetén megbízhatóan üzemel. Célszerű azonban legalább évenként ellenőrizni a szívócső alsó végére telepített lábszelep tömítését (kenderkóc vagy teflon). A tömítés épsége nagyon fontos! A lábszelep lényeges része a vízkivételi rendszernek. Az ellenőrzés és karbantartás keményebb, vagy homokos víz esetén gyakrabban is szükséges! A szivattyú előírás szerinti üzemeltetés esetén különleges karbantartást nem igényel. A motor csapágyai zsírkenésűek, amely zsírtöltet 1500 üzemóráig biztosítja a csapágyak megfelelő kenését. A szivattyút fagyveszély esetén az erre a célra szolgáló leeresztő csavar kicsavarásával vízteleníteni kell és lehetőség szerint a kútról leszerelve fagymentes helyen kell tárolni! Amennyiben a szivattyú berendezés szállítási teljesítménye csökken, úgy az feltehetően a járókerék sérülése vagy a diffusorba lerakódott homok okozza. Ha a járókerék repedt, törött vagy lötyög a tengelyen, akkor a járókereket cserélni kell! Ha a telepítés olyan helyre történt, ahol nem biztosítható az emberi felügyelet (pl.: hétvégi kert), akkor távozáskor a berendezést le kell kapcsolni az elektromos hálózatról! Raktározáshoz, valamint nagyobb távolságra szállításhoz célszerű a készüléket csomagolódobozba tenni, amely megvédi a sérülésektől. **Felhívjuk a figyelmet arra, hogy raktározás, vagy tartósabb idejű üzem kívül helyezés előtt a szivattyút vízteleníteni kell!**

Hosszabb üzemszünet után (pl.: telelés miatti leállás) újraindítás előtt a Beüzemelés előírásai szerint kell eljárni! Előfordulhat, hogy a tartályból a levegő a szelep hibája miatt elszökik. Ilyenkor a szivattyú már 1-2 liter víz kiengedése után bekapcsol, és hamar leáll. Ebben az esetben a következő módon kell eljárni:

- A berendezést a hálózati csatlakozódugó kihúzásával feszültség mentesíteni kell!
- Fogyasztói oldalon egy csapot ki kell nyitni!
- Amikor már nem folyik víz a kinyitott csapból, akkor azt zárjuk el és a tartályban lévő levegő nyomását a „Műszaki adatok”-nál előírt értékűre kell pumpálni a szelepen keresztül.



### **Vigyázat! A forró víz sérüléseket okozhat!**

Ha a szivattyún keresztül nincs folyadékáramlás (a nyomóoldal zárva van, vagy a szívó oldal belevegősödött) és a szivattyú hosszabb ideig (>10 perc) üzemel, a benne lévő víz erősen felmelegedhet. Válassza le a készüléket az elektromos hálózatról és hagyja, hogy a szivattyú és a víz is lehűljön.

Csak azután kapcsolja be a gépet, ha minden hibát elhárítottak.

A víz felmelegedése a következő okokból történhet:

- Szakszerűtlen beszerelés (Szívó oldali tömítetlenség, levegőt szívhat a szivattyú)
- A szívócsőben fellépő vízhiány (Lecsökkent a kút vízszintje, a lábszelep nem ér minimum 30cm-rel a víz szintje alá, a szívó mélység meghaladja a szivattyú szívóképességét)
- A nyomáskapcsoló kikapcsolási értékének helytelen beállítása (A szivattyú a beépítés körülményeitől is függő maximális nyomása legalább 0,5 barral legyen, nagyobb a beállított kikapcsolási nyomás értékénél).
- Az előzőekkel egyidejűen zárt nyomóoldal (A szivattyú folyamatosan működik, de nem tudja a víz nyomását a nyomáskapcsolón beállított kikapcsolási értékre növelni.)
- A nyomáskapcsoló hibája

## RENDELLENESÉGEK

MEGHIBÁSODÁS	LEHETSÉGES OK	MEGOLDÁS
A szivattyú nem forog	1) Nincs hálózati feszültség. 2) A hővédelmi relé lekapcsolta a szivattyút.	1) Ellenőriztesse a hálózatot és a bekötést elektromos szakemberrel! 2) A villamos motor túlterhelt. Szüntesse meg a túlmelegedés okát! Forduljon szakemberhez!
A berendezés ki-be kapcsol	1) Szivárgás a nyomó oldalon. 2) Kicsi a levegőnyomás a tartályban.	1) Szüntesse meg a tömítetlenséget! 2) Állítsa be a nyomását a tartály hátulján lévő szelepen keresztül a gyári értékre (lásd műszaki adatok).
Túl kicsi a teljesítmény	1) A szívócső el van dugulva. 2) Túl nagy a szívómagasság. 3) Túl kicsi a cső átmérője. 4) Túl nagy a szintkülönbség.	1) Tisztítsa meg a szívó oldalt! 2) Csökkentse a szívó magasságot! 3) Használjon nagyobb átmérőjű csövet! 4) Csökkentse a szintkülönbséget!

## MUNKAVÉDELMI ELŐÍRÁSOK

**A hálózati dugót száraz helyen csatlakoztassuk a hálózathoz!**

- A készüléket csak az érvényes szabványok szerinti érintésvédelemmel ellátott hálózatra szabad csatlakoztatni!
- Üzem közbeni rendellenességek, karbantartási, vagy üzemben kívül helyezés esetén a hálózati dugót a csatlakozó aljzatról ki kell húzni!
- Minden karbantartást, szerelést, vagy javítást csak hálózatról leválasztott készüléken szabad végezni, beleértve a hálózati csatlakozó vezetéke cseréjét is! Ezeket a javításokat csak szakember végezheti!
- A készüléket TILOS úszó-, vagy kerti medencében használni, amikor élőlények tartózkodnak a medencében!

## GARANCIÁT KIZÁRÓ KÖRÜLMÉNYEK

- A garancia idő letelte,
- a jótállási jegyen, adattáblán történő javítás,
- erőszakos behatás, az alkatrészek repedése, törése (pl.: elfagyás miatt),
- szennyezett, homokos, iszapos víz szivattyúzása miatti eltömődések, erőteljes kopások,
- a szivattyú páras, nedves helyen történő használata (pl. rosszul szellőztetett aknában),
- szakszerűtlen bekötés, üzemeltetés,
- ha motor víz alá kerül (pl.: aknában)!

**FELESLEGESSÉ VÁLT ELEKTROMOS ÉS ELEKTRONIKUS KÉSZÜLÉKEK HULLADÉKKÉNT VALÓ ELTÁVOLÍTÁSA (Használható az Európai Unió és egyéb országok szelektív hulladékgyűjtési rendszerében)**


Ez a szimbólum a készüléken vagy a csomagoláson azt jelzi, hogy a terméket ne kezelje háztartási hulladékként. Kérjük, hogy az elektromos és elektronikai készülékek gyűjtésére kijelölt gyűjtőhelyen adja le. A feleslegessé vált termékek helyes kezelésével segít megelőzni a környezet és az emberi egészség károsodását, mely bekövetkezne, ha nem követi a hulladékkezelés helyes módját, az anyagok újrahasznosítása segít a természeti erőforrások megőrzésében. A termék újrahasznosítása érdekében további információért forduljon a lakóhelyén

illetékeshez, a helyi hulladékgyűjtő szolgáltatóhoz, vagy ahhoz az üzlethez, ahol a terméket vásárolta.

**A csomagolóanyagokra vonatkozó információ:** Az elhasznált csomagolóanyagokat az anyagnak megfelelő hulladékgyűjtőbe dobja ki.

**NYILATKOZAT:** Az ELPUMPS Kft., 4900 Fehérgyarmat, Szatmári út 21. Magyarország kijelenti a termék CE megfelelőségét (azaz, hogy a termék megfelel a vonatkozó európai normatíváknak) illetve, hogy a szivattyú az adattáblán és a használati útmutatóban megadott adatoknak megfelel. Ez a kijelentés a TÜV Rheinland InterCert Kft. certifikációján alapul.