



HASZNÁLATI ÚTMUTATÓ PC-15



Automatikus szivattyúvezérlés / védelem



FIGYELEM

Használat előtt olvassa el a használati útmutatót. Biztonsági okokból csak olyan személyek kezelhetik a terméket, akik alaposan ismerik a használati útmutatót.

TARTALOMJEGYZÉK/INFORMÁCIÓK

1. Biztonság	3
2. Alkalmazás.....	3
3. Telepítése	4
4. Elektromos csatlakoztatás	5
5. Műszaki adatok	7
6. Üzemeltetési problémák és megoldásuk	7
7. Készülék ártalmatlanítása.....	8
8. Megfelelőségi nyilatkozat.	8



FIGYELEM, használat előtt figyelmesen olvassa el a használati útmutatót. Biztonsági okokból csak olyan személyek kezelhetik a terméket, akik alaposan ismerik a használati útmutatót. VIGYÁZAT A használati utasítás az adásvételi szerződés fő eleme. Az ajánlások felhasználó általi be nem tartása a szerződésben foglaltak be nem tartása, és kizárja a készülék esetleges meghibásodásából, valamint az ajánlásokkal nem összhangban történő használatból eredő, a készülék meghibásodásával összefüggő károk érvényesítését. FIGYELEM A használati utasításban foglalt utasítások be nem tartása személyi sérülést vagy a készülék károsodását okozhatja.



FIGYELEM! Ezt a berendezést nem használhatják olyan személyek (beleértve a gyermekeket is), akiknek

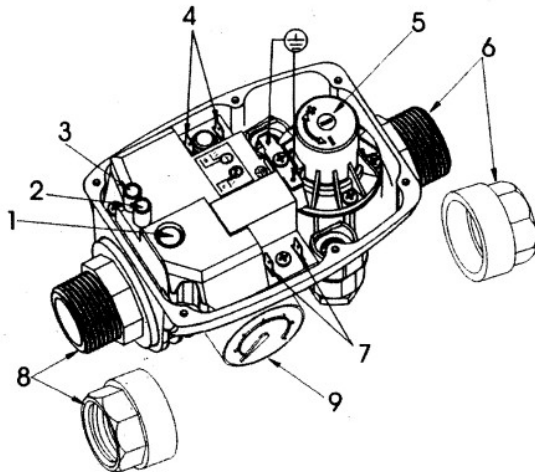
- fizikai, érzékszervi vagy mentális képességek; vagy
- tapasztalat és tudás hiánya



megakadályozza, hogy felügyelet vagy utasítás nélkül biztonságosan használják a készüléket.



A gyermekeket felügyelni kell, hogy ne játsszanak a berendezéssel.



Funkció specifikációk:

1. RESET (újraindító) kapcsoló.
2. LED jelző DRY RUN (szárazonfutás).
3. Tápellátást jelző LED. (zöld)
4. Érintkezők a motor csatlakoztatásához.
5. Bekapcsolási nyomást beállító csavar.

6. Kimeneti csatlakozó 1" (a szállító oldalon).
7. Csatlakozók külső áramforrás csatlakoztatásához.
8. Bemeneti csatlakozó 1" (a szívó oldalon).
9. Nyomásmérő.

BIZTONSÁG



VIGYÁZAT Üzembe helyezés előtt figyelmesen olvassa el a használati útmutatót, és kövesse az abban foglaltakat, ellenkező esetben az egészség, az élet, a természeti környezet károsodása vagy a készülék károsodása következhet be. A hibamentes és helyes működés elsősorban attól függ, hogy a készüléket az adott körülményeknek megfelelően választották-e és a használati útmutatóban foglalt ajánlásokat betartották-e. A használati utasítás be nem tartása a jótállás elismerésének elmulasztását vonhatja maga után, akár csak minden konstrukciós változtatás, vagy a készülék zavartalan működését befolyásoló változtatások esetén. Ezenkívül be kell tartani az általános egészségügyi és biztonsági előírásokat.



VIGYÁZAT Az összeszerelést, beállítást, használatot, karbantartást és szétszerelést végző személynek megfelelő mechanikai és elektromos képesítéssel kell rendelkeznie.



VIGYÁZAT Ezt a berendezést nem használhatják korlátozott fizikai, érzékszervi vagy szellemi képességekkel rendelkező személyek (beleértve a gyermekeket is), vagy olyan személyek, akiket a tapasztalat és tudás hiánya megakadályoz abban, hogy felügyelet vagy utasítás nélkül biztonságosan használják a készüléket biztonságuknak és a berendezés használati utasításának megfelelően.

Gyermekek nem játszhatnak a készülékkel.

A DAMBAT cég, és a forgalmazó cég nem vállal felelősséget a kézikönyvben foglalt ajánlások be nem tartásából eredő, a készülékben keletkezett károkért, anyagi károkért és személyi sérülésekért, beleértve a készülék helytelen kiválasztását, a kézikönyvnek, a vonatkozó szabványoknak és nemzeti előírásoknak nem megfelelő telepítést, a készülék és a teljes rendszer a nem megfelelő karbantartásáért.

VIGYÁZAT A készüléken bármilyen munkát csak az áramellátás leválasztása után szabad elvégezni.

ALKALMAZÁS

A PC-15 automatizált rendszer a szivattyú vezérlésére szolgál az egység be- és kikapcsolásával. A bekapcsolás az automatizált rendszeren beállított minimális nyomás alatti víznyomás-eséstől függ valamint az áramlás sebességétől a csőben, amelyre a PC-15 automatizált rendszert telepítették. A kikapcsolás attól függ, hogy abbamarad-e a víz áramlása abban a csőben, amelyre a PC-15 automatizált rendszer fel van szerelve. Gyakorlatilag az automata rendszer bekapcsolja a szivattyút, amikor kinyitja a vízcsapot, vagy amikor kinyitják a sprinklereket, és kikapcsol, ha a csapot vagy a locsolókat elzárják. Az automatizált rendszer szárazonfutás-védelmi funkcióval rendelkezik (szivattyú üzemelés víz nélkül), azaz a készülékben lévő vízhiány esetén a PC-15 automatikusan kikapcsolja a szivattyút, megelőzve annak tönkremenetelét. A rendszer úgy üzemeltethető, hogy közvetlenül csatlakoztatva van azokhoz a szivattyúkhöz, amelyek motorjai működés közben nem vesznek fel több áramot 12 A-nél. Az egyfázisú motorok többségénél a felvett áram kevesebb, mint 12A, az 1,1 kW-os és kisebb motorok esetében. Az automata berendezés megvédi a rendszert a kisebb szivárgások okozta elárasztásoktól. A szivárgás nyomásesést okoz a rendszerben, de a készülék nem kapcsol be, mert nem érzékeli a vízáramlást (kis szivárgás esetén a vízhozam elhanyagolhatóan kicsi). A készüléket úgy tervezték, hogy tiszta vízzel működjön, mechanikai szennyeződések nélkül. A maximális víz hőmérséklet 35°C alatt kell legyen.

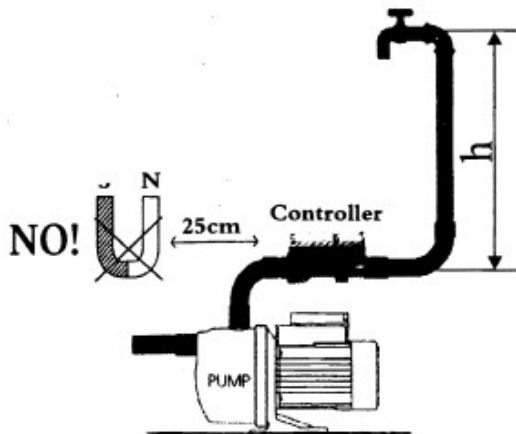
TELEPÍTÉS

A készüléket a szivattyú nyomóoldalára kell felszerelni vízszintes vagy függőleges helyzetben a szivattyú és az első vízgyűjtő közé (1. ábra). Telepítéskor ügyeljen a víz áramlási irányára a készüléken keresztül. A házon egy nyíl látható, amely a helyes áramlási irányt mutatja (4. ábra). Ha a készüléket 10 bar-nál nagyobb nyomású berendezésben kívánja használni, akkor a készülék elé nyomáscsökkentőt kell felszerelni, hogy csökkentse a nyomást a készülékben. A PC-15 automata csövek csatlakozásait teflon szalaggal le kell zárni. A bekapcsolási nyomás gyárilag 1,5 bar-ra van beállítva. A minimum nyomás értéket szükség szerint lehet módosítani a forgatható csavar +/- segítségével. A fedő eltávolítása után beállító csavarral + jel irányába a bekapcsolási nyomást növeljük, míg - jel irányába csökkentjük. (robbantott ábra 5. pont)

Figyelem! A szivattyú és a készülék közötti áramlás lehetséges zavarása miatt nem szabad visszacsapó szelepeket beépíteni ezen eszközök közé.

Figyelem!

A készüléket nem befolyásolhatja erős külső mágneses tér. Minden mágnesnek legalább 25 cm távolságra kell lennie a készüléktől. A készülék nem tud együttműködni hidrofor tartályokkal!



Figyelmeztetés! Ahhoz, hogy a beállított nyomás értékét meg tudja változtatni a készülék fedelét eltávolítani szükséges. A műveletet csak ügyes emberek végezzék, figyelembe véve az áramütés veszélyét! Az ilyen jellegű nyomás beállítás módosítja a szivattyú kezdő nyomás határát. A készülékből kilépő nyomást soha nem növeli. A nyomás különbség a készülékben beállított nyomás érték és a szivattyú maximális nyomás között nagyobbnak kell lennie, mint 0,6 bar.

Mikor szükséges módosítani a beállítást:

1. Ha a legmagasabb pont a 15 m -rel magasabban helyezkedik, mint az készülék (maximális vízszlop 30 m).
2. Ha alkalmazás közben a szivattyú túlterhelt, ez akkor van, amikor a szivattyú nyomása kiegészül a betöltődő nyomással, maximum 10 bar.

A vezérlő üzembehelyezése

FIGYELEM: Ha az alap víz szintje alacsonyabb, mint a vízszint ahol a szivattyú el van helyezve, akkor a visszaáramlás elleni szelep felszerelése elengedhetetlen. Ez a szelep lehetővé teszi, hogy a cső töltve legyen első használatkor és megakadályozza, hogy az kiürüljön, amikor a szivattyú leáll.

1. Bekapcsolás előtt a szívócsövet és a szivattyút tölts fel vízzel, majd indítsa el a szivattyút a vezérlő hálózati konnektorba való csatlakoztatásával; amikor a szivattyú leáll, nyissa ki a magasabban helyezkedő csapot.

2. Az üzembe helyezés akkor helyes, ha a csapból az áramlás normális és a szivattyú folyamatosan működik. Ha a készülék nem kapcsol be, vagy szívás közben kikapcsol, nyomja be a készüléken lévő RESET gombot. A mikor a szivattyú rendesen felszívja a vizet, a csapot le lehet zárni. A vezérlőnek ki kell kapcsolnia a szivattyút. A készülék az áramlás megszűnése után 7-15 másodperc késleltetéssel kapcsolja a szivattyút.

Újraindítás (RESET) funkció

Ha a szivattyút ellátó vízrendszerből kifogy a víz, az automata kikapcsolja azt. A piros HIBA jelző lámpa a motor leállításával egyidejűleg jelzi a szárazon futást. Amennyiben az eszköz a szárazon futás miatt áll le, akkor a RESET gomb megnyomásával lehet újra üzemi állapotba hozni, de csak miután ellenőrizte a víz jelenlétét a szívócsőben.

ELEKTROMOS CSATLAKOZÁS

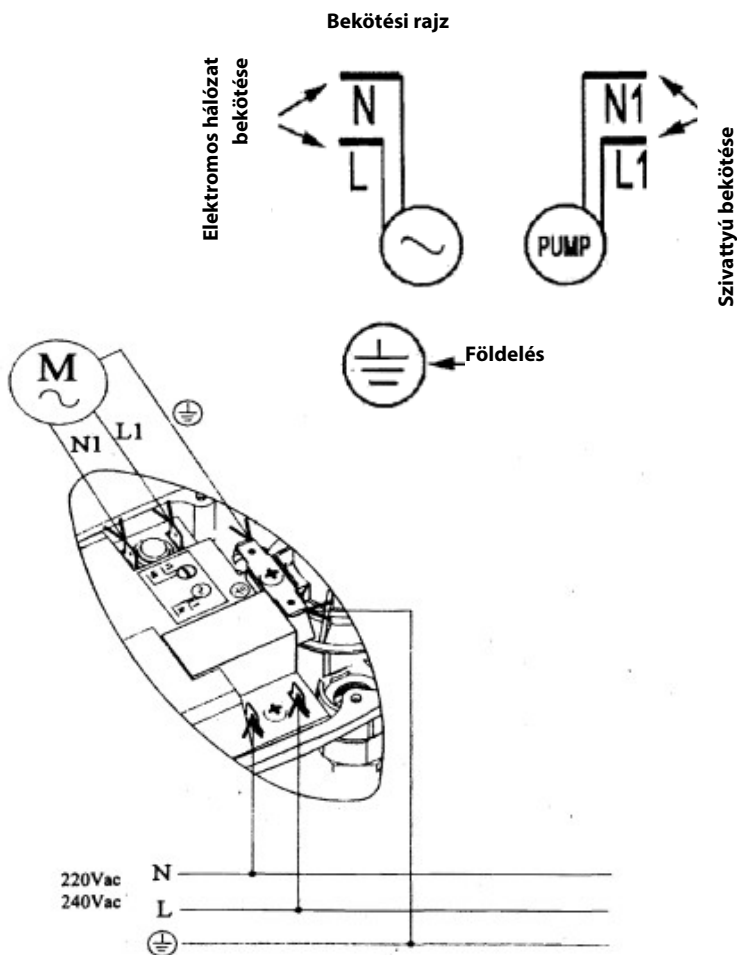
A készüléket aktív földeléssel rendelkező hálózathoz kell csatlakoztatni. A gyártó és a garanciavállaló mentesül minden felelősség alól, ha a készüléket megfelelő földelés nélkül csatlakoztatják.

A szivattyút és a PC-15 automata egységet tápláló elektromos berendezést In névleges kioldóáramú, legfeljebb 30 mA-es hibaáram-védőkapcsolóval kell felszerelni. A gyártó és a garanciavállaló mentesül mindennemű felelősség alól a szivattyú megfelelő kapcsoló megkerülésével okozott, beleértve a személyi vagy tárgyi károkat.

A PC-15 automata egység 220-240V / 50-60 Hz feszültségű egyfázisú elektromos hálózattal működhet.

Az elektromos csatlakoztatás előtt távolítsa el az automata rendszer fedelét. A házon lévő lyukak segítségével illessze be a tápkábelt és a szivattyú kábelét a házba. Húzza meg a kábel tömszelencét, hogy megakadályozza a víz bejutását a kábelek mentén. A mellékelt kábelcsatlakozókat használja a kábelek csatlakoztatásához, amelyek a kábelvezetékekhez való csatlakoztatáskor átcúsúznak a készülék érintkezőin. A zöld-sárga vezeték a földelő vezeték.

Az automatizált rendszert a mellékelt diagram szerint kell csatlakoztatni:



MŰSZAKI ADATOK

- Tápellátás ~220/240V
- Max. áram: 12 A
- Max. víz hőmérséklete 35 °C
- Kapcsolási nyomás 1,5-3 bar
- Maximális megengedett nyomás: 10 bar
- megengedett max. rendszernyomás 10 bar
- Csatlakozás (szívó/nyomócsonk): 1"
- IP 65 védettségű fokozat
- Típus (az EN 60730-1 szerint) 1 .B
- Nyomásmérő: ø40 mm 0-10 bar 1/8 "bspt



ÜZEMELTETÉSI PROBLÉMÁK ÉS MEGOLDÁSUK

Probléma	Lehetséges ok	Megoldás
A szivattyú folyamatosan ki –és bekapcsol	Szivárgás van a rendszerben	Ellenőrizze az összes hidraulikus csatlakozást.
Szárazon futás miatti áll meg, akkor is, ha van víz a szívócsőben	Túl magas a beállított nyomás érték	Csavarjon az órajárásával ellentétes irányba a nyomás beállító csavaron, - jel irányába (robbantott ábra 5. pont) Ellenőrizze, hogy a szivattyú lekapcsolása után a piros HIBA jelző lámpa világít e (robbantott ábra 2. pont)
A szivattyú nem indul újra	<ol style="list-style-type: none"> 1. Hálózati feszültség hiba 2. Túl nagy a csepp a vezérlő és a csap között 3. A szivattyú üzemen kívül van 4. A vezérlő nem működik 	<ol style="list-style-type: none"> 1. Ellenőrizze a csatlakozást 2. Csavarjon az órajárásával megegyező irányba a nyomás beállító csavaron, + jel irányába (robbantott ábra 5. pont) 3. Konzultáljon elektromos szakemberrel 4. Konzultáljon az eladóval
A szivattyú nem kapcsol ki	<ol style="list-style-type: none"> 1. Nagy szivárgás van a rendszerben 2. A vezérlő nem működik 	<ol style="list-style-type: none"> 1. Ellenőrizze a rendszert 2. Konzultáljon az eladóval

A KÉSZÜLÉK ÁRTALMATLANÍTÁSA



A szimbólum arra figyelmeztet, hogy a használt berendezést más hulladékkal együtt tilos ártalmatlanítani. A témával kapcsolatos részletes információk a települési hulladéklerakó telepeken, a városi hivatalokban és a települési hivatalokban találhatóak. Használt készüléket hulladékként csak a Kommunális Elektromos és Elektronikai Hulladékgyűjtő Pontok Hálózata által szervezett szelektív hulladékgyűjtésben szabad leadni. A fogyasztónak joga van a használt elektromos és elektronikus berendezést (WEEE) ingyenesen visszaküldeni annak a berendezés-forgalmazónak, nagykereskedőnek vagy üzletnek a hálózatában, ahol az árut vásárolta, feltéve, hogy a visszaküldött készülék megfelelő típusú és teljesen azonos funkcióval rendelkezik mint az újonnan vásárolt készülék.



A készülék CE jelölésének éve
(az eladó által beírt adattábla alapján)

MEGFELŐSÉGI NYILAKOZAT

MEGFELŐSÉGI NYILATKOZAT EU/WE (A modul):

1. Nyomáskapcsolók PC-10P, PC-14, PC-15, PC-16, PC-20P, PC-59, SK-15, LCI2, PC-SK2, PC-2
2. Dambat sp. z o.o., Adamów 50, 05-825 Grodzisk Mazowiecki, LENGYELORSZÁG, e-mail: biuro@dambat.pl
3. Ez a megfelelőségi nyilatkozat kiadása a gyártó kizárólagos felelősségére történik.
4. Az 1. pontban megjelölt tartomány kapcsolói.
5. Teljes felelősséggel kijelentjük, hogy azokat az eszközöket, amelyekre ez a nyilatkozat vonatkozik, a következő irányelveknek és az azokban található harmonizált szabványokra való hivatkozásoknak megfelelően gyártják:
 - LVD No. 2014/35 / EU
 - EMC No. 2014/30 / EU
6. Alkalmazott szabványok:
EN 60730-1: 2002, EN 61000-6-1: 2007, EN 61000-6-2: 2007, EN 61000-6-3: 2007, EN 61000-6-4: 2007

Adam Jastrzębski
Adamów 50
23.01.2023